



CATALOGUE DES VOLETS ROULANTS



Concept Art Construction, 3 avenue de la Gare, 74160 Saint-Julien-en-Genevois
contact@caconstruction.fr / +33 7 66 43 89 92

Notre **entreprise**

Concept Art Construction est une entreprise spécialisée dans le domaine de la construction et de la rénovation.

Ses équipes sont plus particulièrement spécialisées dans le domaine du gros oeuvre, de la maçonnerie, de l'installation de cuisines et de portes sur mesures.

En effet, l'entreprise commercialise et effectue les poses et l'installation de cuisines sur mesure, de portes intérieures et extérieures, de fenêtres, de porte-fenêtres, de pergolas ainsi que de moustiquaires.

Ses équipes se tiennent à disposition pour échanger ensemble sur vos futurs projets personnalisés de construction ou de rénovation.

**Concept Art Construction, 3 avenue de la Gare, 74160 Saint-Julien-en-Genevois
contact@caconstruction.fr / +33 7 66 43 89 92**

STORES ROULANTS

Nous avons préparé une large gamme de modèles parmi lesquels choisir. Les technologies modernes utilisées lors de la production garantissent une haute résistance aux conditions extérieures et facilité de nettoyage. Nous offrons également la possibilité de réaliser des portes selon votre propre conception et nous vous proposons les meilleures solutions de construction.



Stores **adaptatifs**

Les volets adaptatifs également appelés volets encastrés ou volets de façade, sont aujourd'hui un ajout recherché à toute fenêtre, offrant aux utilisateurs non seulement l'intimité, mais aussi le contrôle sur la quantité de lumière entrant à l'intérieur. De plus, ils améliorent l'apparence de la façade et prolongent la durée de vie des fenêtres.



SK 45



SK45



SK90



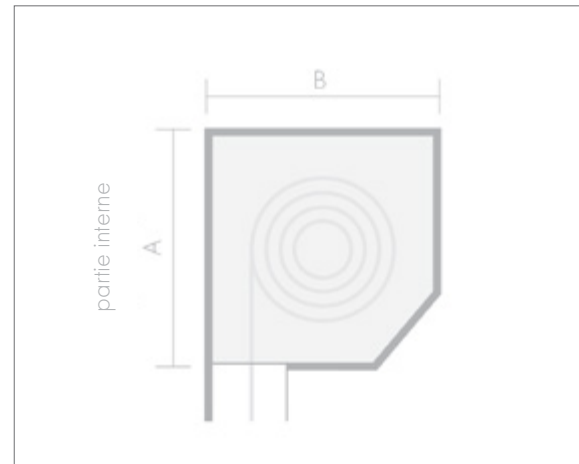
SKP



SKO-P

Stores adaptatifs **SK45**

Volet SK45 est une solution idéale pour les bâtiments neufs et existants, quel que soit le type de fenêtres. Il se caractérise par un coffre coupé à l'extérieur à un angle de 45 degrés, donnant à la façade un aspect géométrique net. Il peut être monté directement sur la façade ou dans le cadre de la fenêtre.



- largeur minimale du caisson (moteurs électriques): 450 mm
- largeur minimale du caisson (commande manuelle): 400 mm
- largeur maximale du caisson: 4500 mm
- palette de couleurs disponible: RAL, ALUPROF

Les hauteurs maximales (fenêtre + caisson) en mm*

SK 45					
La caisse	A	B	PA 39	PA 43	PA 52
137	140	140	1600	1410	900
165	168	168	2470	2500	1590
180	183	183	3060	3100	2060
205	208	208	4320	4150	2700

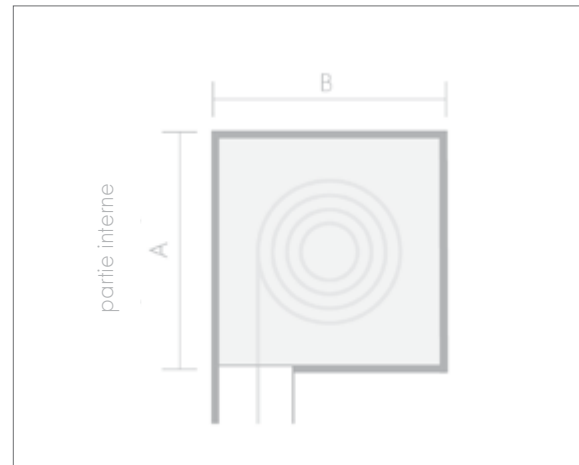
* Les valeurs indiquées sont les hauteurs totales maximales des volets roulants sans moustiquaire intégrée, elles dépendent entre autres du choix de la méthode de contrôle.

- possède une construction universelle
- le caisson, les rails et le tablier peuvent être laqués dans importe quelle couleur de la palette RAL
- le montage du volet à l'extérieur garantit absence de pertes de chaleur
- permet installation une moustiquaire intégrée
- types de tabliers disponibles: PVC 37, PVC 52, PA 39, PA 43, PA 52
- disponible dans la version économique Railing SK45



Stores adaptatifs SK90

La conception unique du volet SK90 apporte une touche de fraîcheur à la réflexion sur les volets adaptatifs. En plus de tous les avantages de ce type de produit, le caisson peut également être encastré. Il suffit d'ajouter à tout moment un rail de support pour le plâtre.



- largeur minimale du caisson (moteurs électriques): 450 mm
- largeur minimale du caisson (commande manuelle): 400 mm
- largeur maximale du caisson: 4500 mm
- palette de couleurs disponible: RAL, ALUPROF

Les hauteurs maximales (fenêtre + caisson) en mm*

SK90					
La caisse	A	B	PA 39	PA 43	PA 52
137	140	140	1600	1410	900
165	168	168	2470	2500	1590
180	183	183	3060	3100	2060
205	208	208	4320	4150	2700

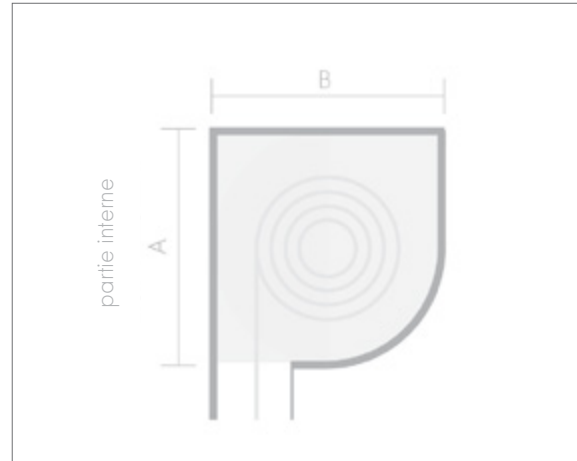
*Les valeurs indiquées sont les hauteurs totales maximales des volets roulants sans moustiquaire intégrée, elles dépendent entre autres du choix de la méthode de contrôle.

- possède une construction universelle
- le caisson, les rails et le tablier peuvent être laqués dans importe quelle couleur de la palette RAL
- le montage du volet à extérieur garantit absence de pertes de chaleur
- permet installation une moustiquaire intégrée
- types de tabliers disponibles: PVC 37, PVC 52, PA 39, PA 43, PA 52
- il peut être installé sur tout type de bâtiment
- il vaut la peine de le compléter avec des rails porteurs en plâtre pour utiliser un boîtier d'encastrement



Stores adaptatifs **SKP**

Système avec un caisson de forme semi-circulaire, qui se marie parfaitement avec les menuiseries anciennes un bâtiment. Angle supérieur du caisson est soigneusement choisi pour harmoniser parfaitement avec embrasure de la fenêtre. Il possède les caractéristiques des modèles sk45 et sko-p, mais se distingue également par un design original qui mettra en valeur votre maison. Peut être monté aussi bien sur la façade que dans embrasure de la fenêtre.



- largeur minimale du caisson (moteurs électriques): 450 mm
- largeur minimale du caisson (commande manuelle) : 400 mm
- largeur maximale du caisson: 4500 mm
- palette de couleurs disponible: RAL, ALUPROF

Les hauteurs maximales (fenêtre + caisson) en mm*

SKP					
La caisse	A	B	PA 39	PA 43	PA 52
137	138	138	1600	1410	900
165	166	166	2470	2500	1590
180	181	181	3060	3100	2060
205	206	206	4320	4150	2700

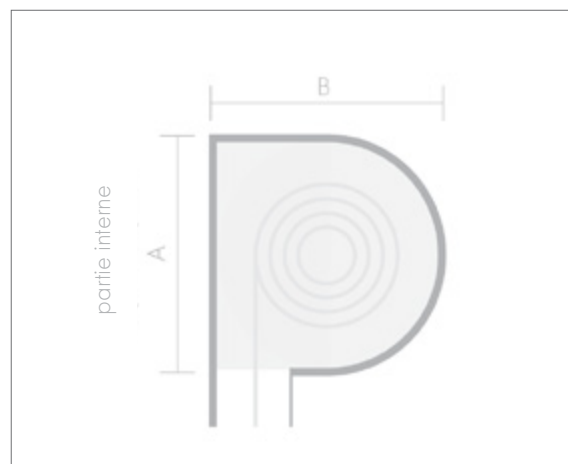
* Les valeurs indiquées sont les hauteurs totales maximales des volets roulants sans moustiquaire intégrée, elles dépendent entre autres du choix de la méthode de contrôle.

- une révision arrondie qui se démarque des autres modèles
- la boîte, les guides et l'armure peuvent être peints dans n'importe quelle couleur de la palette RAL
- aucune déperdition de chaleur grâce à une installation extérieure
- possibilité d'installer une moustiquaire intégrée
- installation sur tout type de bâtiment
- Types de tabliers disponibles: PVC 37, PVC 52, PA 39, PA 43, PA 52



Stores adaptatifs **SKO-P**

Dans ce système, le caisson en aluminium de haute qualité est arrondi, ce qui en fait une décoration de la propriété. Un modèle exceptionnellement durable.



- largeur minimale du caisson (moteurs électriques): 450 mm
- largeur minimale du caisson (commande manuelle): 400 mm
- largeur maximale du caisson: 4500 mm
- palette de couleurs disponible: RAL, ALUPROF

Les hauteurs maximales (fenêtre + caisson) en mm*

SKO-P					
La caisse	A	B	PA 39	PA 43	PA 52
137	141	144	1560	1410	850
165	168	172	2430	2500	1640
180	184	187	3260	2980	2060
205	206	212	4370	4020	2700

*Les valeurs indiquées sont les hauteurs totales maximales des volets roulants sans moustiquaire intégrée, elles dépendent entre autres du choix de la méthode de contrôle.

- a une forme unique
- sa boîte, ses guides et son blindage peuvent être peints dans n'importe quelle couleur de la palette RAL
- Le montage du volet à extérieur garantit absence de pertes de chaleur
- possibilité d'installer une moustiquaire intégrée
- Types de tabliers disponibles: PVC 37, PVC 52, PA 39, PA 43, PA 52



Stores **encastrés**

Les stores enrouleurs invisibles sont une solution élégante cachée dans le mur. Seuls les guides et la partie inférieure de la boîte sont visibles. Ils sont entièrement fabriqués en aluminium ou en une combinaison d'aluminium et de PVC, selon la couleur ou le placage choisi par le client, et le choix des options esthétiques est impressionnant. Ils améliorent les paramètres des fenêtres et apportent lumière et chaleur ils n'entrent pas dans la maison de manière incontrôlée.



SP- E

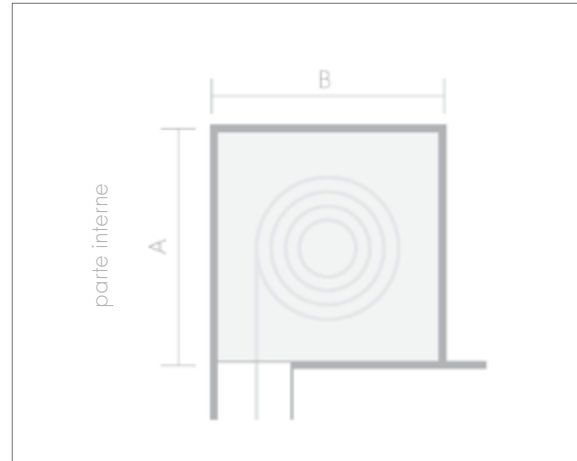


SP-E



Quadbox

Stores encastrés **SP-E**



- largeur minimale du caisson (moteurs électriques): 450 mm
- largeur minimale du caisson (commande manuelle) : 400 mm
- largeur maximale du caisson: 4500 mm
- palette de couleurs disponible: RAL, ALUPROF

Les hauteurs maximales (fenêtre + caisson) en mm*

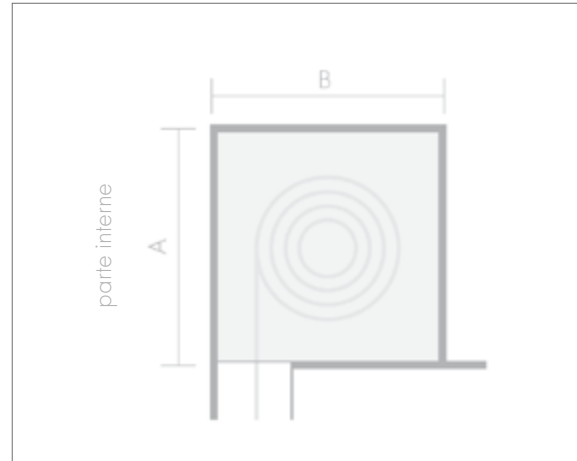
SP-E					
La caisse	A	B	PA 39	PA 43	PA 52
137	140	140	1600	1410	900
165	168	168	2470	2500	1590
180	183	183	3060	3100	2060
205	209	209	4320	4150	2700

*Les valeurs indiquées sont les hauteurs totales maximales des volets roulants sans moustiquaire intégrée, elles dépendent entre autres du choix de la méthode de contrôle.

- s'intègre parfaitement dans les nouvelles constructions, y compris les passives
- la boîte et les guides peuvent être peints ou plaqués
- le rail porteur de plâtre standard mesure 15 à 105 mm de long.
- ne nécessite pas de déranger le bâtiment ou les fenêtres
- permet l'installation d'une moustiquaire intégrée
- types de tabliers disponibles: PVC 37, PVC 52, PA 39, PA 43, PA 52



Stores encastrés **Quadbox**



- largeur minimale du caisson (moteurs électriques): 450 mm
- largeur minimale du caisson (commande manuelle): 400 mm
- largeur maximale du caisson: 4500 mm
- palette de couleurs disponible: BeClever, RAL, AP* SAL*,GEA*
*uniquement Quadbox avec version PVC

Les hauteurs maximales (fenêtre + caisson) en mm*

Quadbox					
La caisse	A	B	PA 39	PA 43	PA 52
137	137	137	1600	1410	900
165	165	165	2470	2500	1590
180	180	180	3060	3100	2060
205	205	205	4320	4150	2700

* Les valeurs indiquées sont les hauteurs totales maximales des volets roulants sans moustiquaire intégrée, elles dépendent entre autres du choix de la méthode de contrôle.

- une solution idéale pour les nouvelles constructions, y compris passives
- possibilité de peindre ou de recouvrir la boîte et les guides
- possibilité de choisir une version PVC ou aluminium
- le montage du volet à l'extérieur garantit absence de pertes de chaleur
- permet installation une moustiquaire intégrée
- types de tabliers disponibles: PVC 37, PVC 52, PA 39, PA 43, PA 52



Stores **supérieurs**

Les volets roulants en saillie sont l'un des choix les plus populaires lors de la finition et de la rénovation des bâtiments. Ils sont appréciés pour leur contrôle de la lumière, leur très bonne isolation thermique et leur protection supplémentaire. Contre le cambriolage. Le bruit que fera un cambrioleur lors de l'ouverture des stores réveillera efficacement les membres de la maison. Leur installation ne nécessite pas d'isolation supplémentaire, ce qui les rend pratiques et efficaces.



Expert XT



Expert XT



Elite XT



Exakt



Opoterm



Cleverbox Si



Cleverbox Ri



Neo XT



Roka Top 2



Roka Top 2 EX



Roka Top 2 PLUS



Roka Top 2 RG



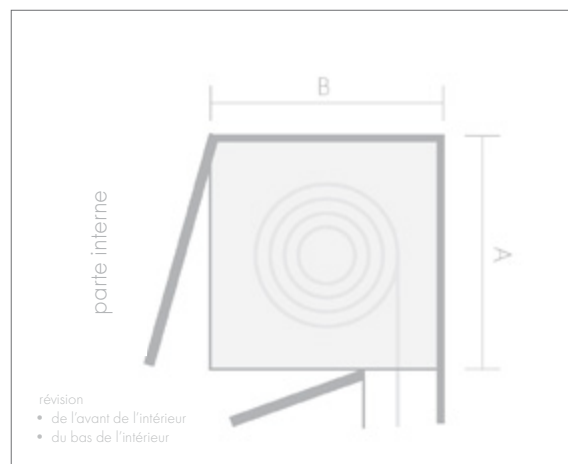
Roka Top 2 RG EX



Styroterm

Stores supérieurs **Expert XT**

Un système polyvalent caractérisé par la simplicité d'installation et de fonctionnement. L'installation est intuitive grâce aux adaptateurs dédiés disponibles pour différents types de fenêtres. L'entretien est rapide grâce à des supports de disque faciles à installer. La boîte peut en outre être équipée d'une moustiquaire intégrée et de structures plus grandes - avec renfort en acier. Tout cela a été préparé pour une meilleure protection des membres du foyer et la stabilité du squelette. Expert xt est disponible en deux nuances de blanc, et des éléments moins esthétiques peuvent être masqués avec des capuchons.



- largeur minimale du caisson (moteurs électriques): 450 mm
- largeur minimale du caisson (commande manuelle) : 400 mm
- largeur maximale du caisson: 4500 mm
- palette de couleurs disponible: RAL, AP, SAL, GEA.

les hauteurs maximales (fenêtre + caisson) en mm*

Expert XT					
La caisse	A	B	PA 39	PA 43	PA 52
165	165	220	1620	1500	1000
185	185	220	2250	2250	1500
220	220	255	3500	3750	2500

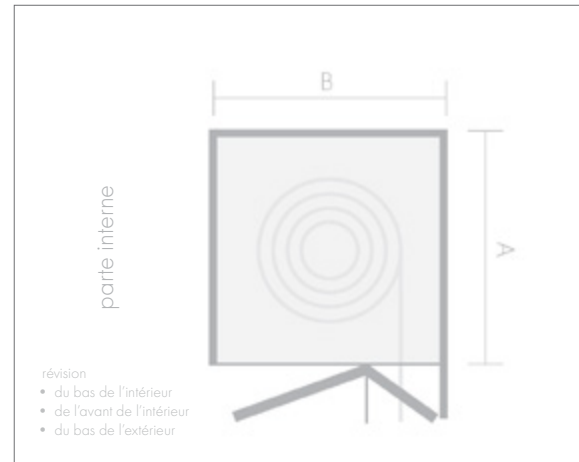
* Les valeurs indiquées sont les hauteurs totales maximales des volets roulants sans moustiquaire intégrée, elles dépendent entre autres du choix de la méthode de contrôle.

- son installation et son entretien sont simples
- est dédié aux fenêtres PVC, aluminium et bois
- il peut être plâtré de l'extérieur et de l'intérieur
- permet l'installation d'une moustiquaire intégrée
- types de tabliers disponibles: PVC 37, PVC 52, PA 39, PA 43, PA 52



Stores supérieurs **Elite XT**

Dans ce modèle universel, l'installation et l'entretien sont simples grâce à l'utilisation de supports d'entraînement et d'adaptateurs de cadre - dédiés au pvc ou universels pour l'aluminium et le bois. Dans elite xt, les éléments individuels se connectent ensemble comme des éléments de base. La particularité du système est l'inspection montée par le bas vers l'extérieur, ce qui permet de l'utiliser et de l'enduire même sur des cadres de porte ayant une profondeur d'installation supérieure à la moyenne. Elite xt peut être acheté en blanc standard et en blanc Salamander, encore plus brillant.



- largeur minimale du caisson (moteurs électriques): 450 mm
- largeur minimale du caisson (commande manuelle): 400 mm
- largeur maximale du caisson: 5500mm
- profondeur max. du cadre lors de l'inspection par le bas: 85 mm
- *une limitation s'applique à l'inspection du bas depuis l'intérieur.
- palette de couleurs disponible: RAL, AP RAL, AP, SAL, GEA
- permet une installation sur des fenêtres avec une grande profondeur d'installation grâce à l'inspection de l'extérieur
- son installation et son entretien sont simples
- est dédié aux fenêtres PVC, aluminium et bois
- permet l'installation d'une moustiquaire intégrée
- types de tabliers disponibles: PVC 37, PVC 52, PA 39, PA 43, PA 52

Les hauteurs maximales (fenêtre + caisson) en mm*

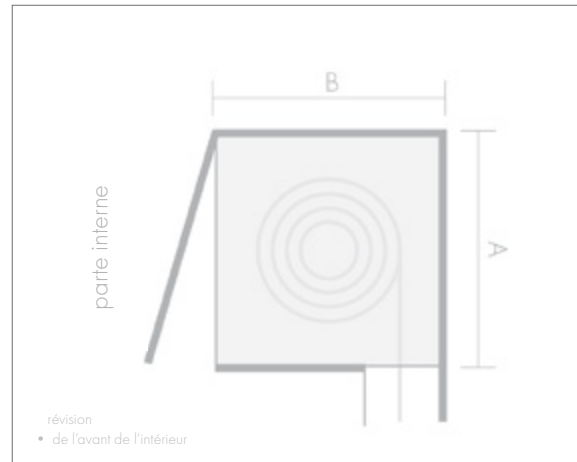
Elite XT					
La caisse	A	B	PA 39	PA 43	PA 52
175	175	220	1620	1500	1000
200	200	220	2250	2250	1500
240	255	255	3500	3750	2500

* Les valeurs indiquées sont les hauteurs totales maximales des volets roulants sans moustiquaire intégrée, elles dépendent entre autres du choix de la méthode de contrôle.



Stores supérieurs **Exakt**

Le système est proposé depuis de nombreuses années et n'a pas perdu en popularité. Il se caractérise par la simplicité de sa construction et est choisi en raison du haut degré de raffinement des fonctions les plus importantes. Un accès facile au mécanisme du volet roulant facilite l'entretien. Il fonctionne bien dans les systèmes en PVC et en aluminium.



- largeur minimale du caisson (moteurs électriques): 450 mm
- largeur minimale du caisson (commande manuelle) : 400 mm
- largeur maximale du caisson: 2500mm
- palette de couleurs disponible: RAL, AP, SAL, GEA

Les hauteurs maximales (fenêtre + caisson) en mm*

Exakt				
La caisse	A	B	PA 39	PA 43
155	155	180	1600	1600
180	180	205	2400	2400
220	220	245	3500	3500

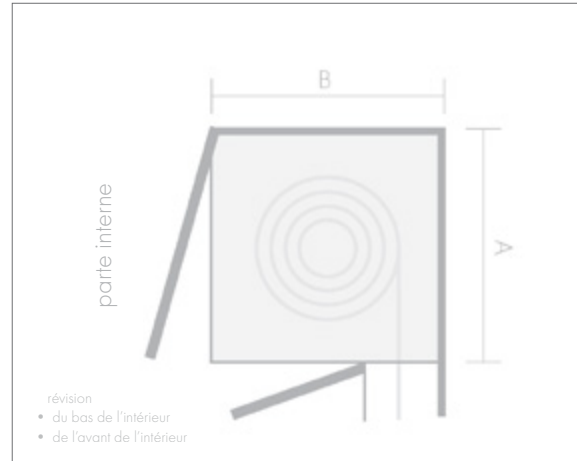
* Les valeurs indiquées sont les hauteurs totales maximales des volets roulants sans moustiquaire intégrée, elles dépendent entre autres du choix de la méthode de contrôle.

- son installation et son entretien sont simples
- est dédié aux fenêtres PVC, aluminium et bois
- il peut être plâtré de l'extérieur et de l'intérieur
- types de tabliers disponibles: PVC 37, PA 39, PA 43



Stores supérieurs **Opoterm**

Elle dispose de solutions éprouvées permettant, entre autres : installation et service simples.
 Sa particularité est son aspect raffiné, obtenu grâce à des éléments de masquage supplémentaires.
 Il s'agit de capuchons recouvrant les vis de l'intérieur et d'une plaque intérieure arrondie.
 Le store enrouleur peut être installé sans perte statique sur de grandes fenêtres. Opoterm est disponible dans la version RENO, dédiée aux bâtiments anciens dotés d'huissieries à ailettes de rénovation.



- largeur minimale du caisson (moteurs électriques): 450 mm
- largeur minimale du caisson (commande manuelle): 400 mm
- largeur maximale du caisson 5500mm
- profondeur max. du cadre lors de l'inspection par le bas 100mm
- palette de couleurs disponible RAL, AP, SAL, GEA

les hauteurs maximales (fenêtre + caisson) en

Opoterm					
La caisse	A	B	PA 39	PA 43	PA 52
170	170	230	1890	1770	1170
210	210	230	3310	3250	2280
240	240	255	4770	3680	3230

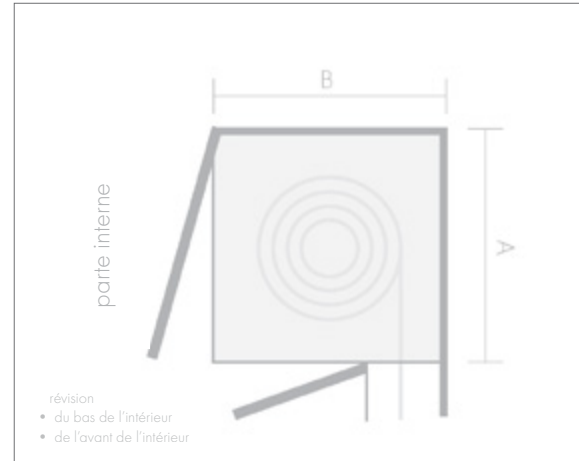
- est dédié aux fenêtres PVC et aluminium
- permet l'installation d'une moustiquaire intégrée
- il peut être plâtré de l'extérieur et de l'intérieur
- vous pouvez acheter des capuchons latéraux pour cela
- il existe une variante avec une façade intérieure arrondie
- la version RENO est idéale pour les fenêtres PVC avec rénovation
- types de tabliers disponibles: PVC 37, PVC 52, PA 39, PA 43, PA 52

* Les valeurs indiquées sont les hauteurs totales maximales des volets roulants sans moustiquaire intégrée, elles dépendent entre autres du choix de la méthode de contrôle.



Stores supérieurs **Cleverbox Si**

Le volet roulant a été conçu pour réduire les coûts d'entretien des ménages et des entreprises. Il présente tous les avantages des systèmes en saillie et peut en outre être équipé de Neopor, c'est-à-dire de polystyrène expansé, qui offre de meilleurs paramètres d'isolation thermique et acoustique. Le renfort en acier permet volet roulant à utiliser même sur des structures avec de grandes surfaces sans se soucier de la stabilité, et les caches latéraux cachent discrètement les éléments peu esthétiques



Les hauteurs maximales (fenêtre + caisson) en mm*

Cleverbox Si				
La caisse	A	B	PA 39	PA 43
165	165	255	2000	2000
205	205	255	3250	3250
245	245	255	4250	4500

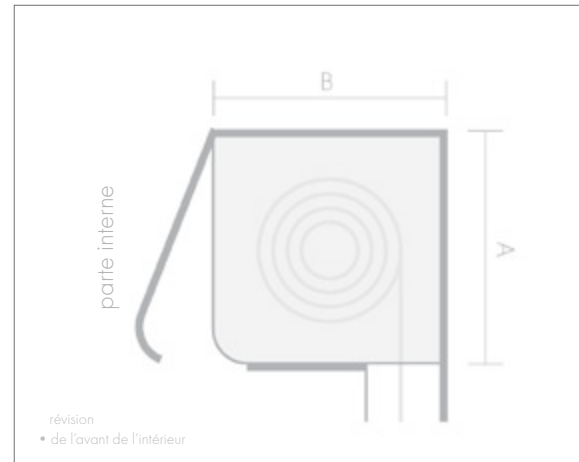
* Les valeurs indiquées sont les hauteurs totales maximales des volets roulants sans moustiquaire intégrée, elles dépendent entre autres du choix de la méthode de contrôle.

- largeur minimale du caisson (moteurs électriques): 450 mm
- largeur minimale du caisson (commande manuelle) : 400 mm
- largeur maximale du caisson: 5500mm
- profondeur max. du cadre lors de l'inspection par le bas: 98mm
- palette de couleurs disponible: RAL, AP, SAL, GEA
- est dédié aux fenêtres PVC, aluminium et bois
- vous pouvez acheter des capuchons latéraux pour cela
- permet l'installation d'une moustiquaire intégrée
- il peut être plâtré de l'extérieur et de l'intérieur
- la variante avec Neopor a une meilleure isolation thermique et acoustique
- types de tabliers disponibles: PVC 37, PA 39, PA 43



Stores supérieurs **Cleverbox Ri**

Le store enrouleur présente tous les avantages du modèle Cleverbox, mais en diffère par son design. La révision arrondie est particulièrement belle dans un paysage français. Idéal pour les fenêtres en PVC et en aluminium.



- largeur minimale du caisson (moteurs électriques): 450 mm
- largeur minimale du caisson (commande manuelle): 400 mm
- largeur maximale du caisson 5500mm
- palette de couleurs disponible: RAL, AP, SAL, GEA

Les hauteurs maximales (fenêtre + caisson) en mm*

Cleverbox Ri				
La caisse	A	B	PA 39	PA 43
165	165	175	1250	1500
205	205	215	2500	2750

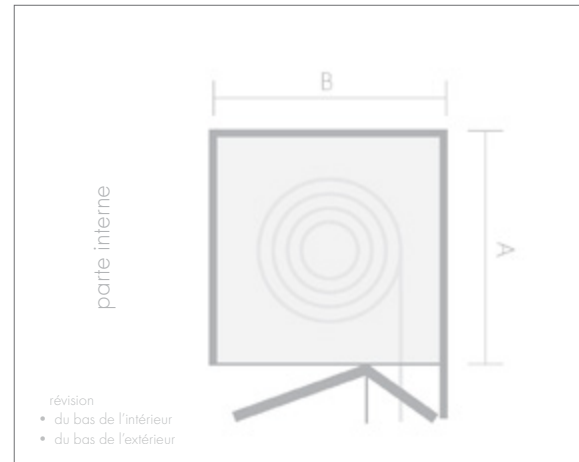
*Les valeurs indiquées sont les hauteurs totales maximales des volets roulants sans moustiquaire intégrée, elles dépendent entre autres du choix de la méthode de contrôle.

- a une forme de boîte unique à l'intérieur
- est dédié aux fenêtres PVC et aluminium
- permet l'installation d'une moustiquaire intégrée
- vous pouvez acheter des capuchons latéraux pour cela
- profondeur max. du cadre lors de l'inspection par le bas: 98mm
- types de tabliers disponibles: PVC 37, PA 39, PA 43 mm



Stores supérieurs **Neo XT**

Le volet roulant est idéal pour les investissements économes en énergie, il protège très bien les membres du foyer contre l'excès de chaleur et le bruit. Dédié aux bâtiments entièrement finis, il est facile à installer et confortable à entretenir grâce à de nombreuses solutions bien pensées. L'intérieur présente des éléments éprouvés connus d'Elite XT et Expert XT, et son boîtier caractérisé par des paramètres d'isolation améliorés.



- largeur minimale du caisson (moteurs électriques): 450 mm
- largeur minimale du caisson (commande manuelle): 400 mm
- largeur maximale du caisson: 5500mm
- profondeur max. du cadre lors de l'inspection par le bas: 98mm
*une limitation s'applique à l'inspection du bas depuis l'intérieur.

les hauteurs maximales (fenêtre + caisson) en mm*

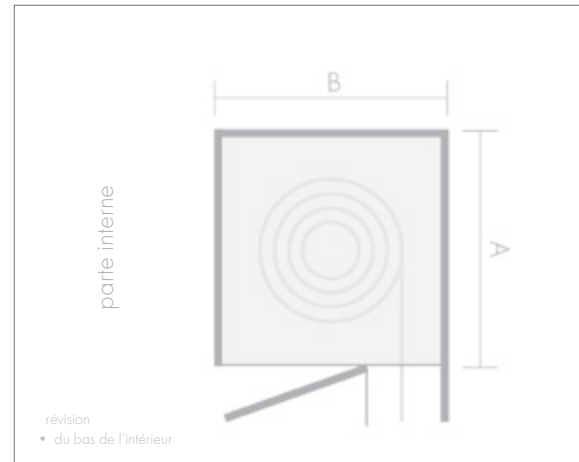
Neo XT					
La caisse	A	B	PA 39	PA 43	PA 52
260	260	270/300/365	3800	4200	2700
290	290	270/300/365			

* Les valeurs indiquées sont les hauteurs totales maximales des volets roulants sans moustiquaire intégrée, elles dépendent entre autres du choix de la méthode de contrôle.

- a une installation et un service simples et est dédié aux fenêtres en PVC et en aluminium
- est dédié aux fenêtres PVC, aluminium et bois
- a une construction durable
- permet l'installation d'une moustiquaire intégrée
- il se caractérise par une très bonne isolation thermique et acoustique
- types de tabliers disponibles: PVC 37, PVC 52, PA 39, PA 43, PA 52

Stores supérieurs **Roka-Top 2**

Roka-Top 2 offre une combinaison des avantages des systèmes de seuils et des systèmes en applique. Les caissons en polystyrène, dont le fournisseur est un pionnier, garantissent des économies de temps lors du montage, car les éléments sont pré-assemblés dès la production. Ce volet est un excellent choix pour les nouvelles constructions ; il assure une très bonne isolation acoustique et thermique. Grâce à sa construction renforcée, le caisson est extrêmement résistant, même est de grande taille. est une solution pour les années à venir.



- largeur minimale du caisson (moteurs électriques): 450 mm
- largeur minimale du caisson (commande manuelle): 400 mm
- largeur maximale du caisson: 5500mm
- profondeur max. du cadre lors de l'inspection par le bas: 92mm

Les hauteurs maximales (fenêtre + caisson) en mm*

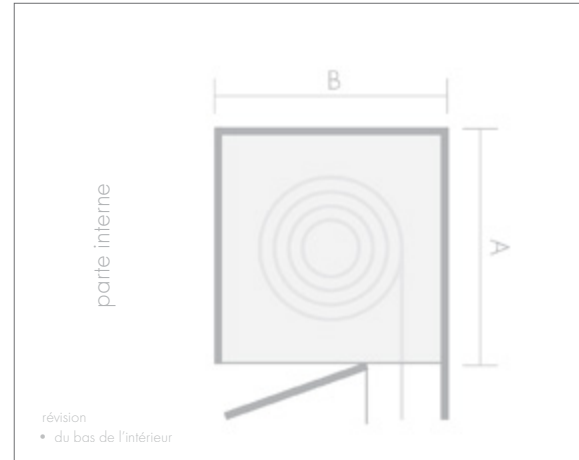
Roka Top 2					
La caisse	A	B	PA 39	PA 43	PA 52
250	250	280/300/345/365	3250	3500	2800
300	300	280/300/345/365	4500	4250	3300

* Les valeurs indiquées sont les hauteurs totales maximales des volets roulants sans moustiquaire intégrée, elles dépendent entre autres du choix de la méthode de contrôle.

- est dédié aux fenêtres PVC
- a une structure en caisson renforcée
- sa boîte se décline en de nombreuses variantes
- possède de très bons paramètres d'isolation thermique et acoustique
- types de tabliers disponibles: PVC 37, PVC 52, PA 39, PA 43, PA 52

Stores supérieurs **Roka-Top 2 EX**

Un nouveau niveau de perfection parmi les volets.
Un modèle supérieur au Roka-Top 2, se distinguant par son mode de montage et la possibilité d'insérer une moustiquaire.



- largeur minimale du caisson (moteurs électriques): 450 mm
- largeur minimale du caisson (commande manuelle): 400 mm
- largeur maximale du caisson: 5500mm
- profondeur max. du cadre lors de l'inspection par le bas: 92mm

Les hauteurs maximales (fenêtre + caisson) en mm*

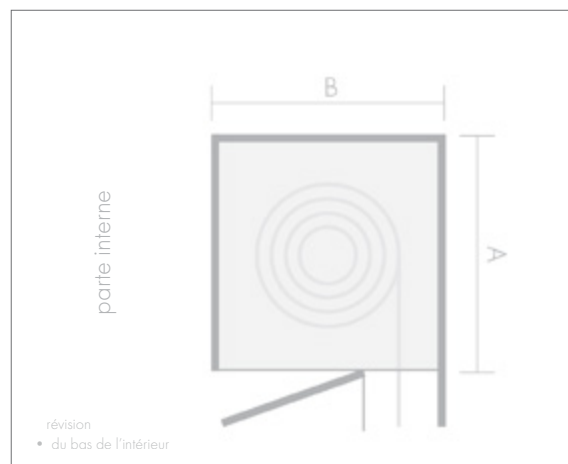
Roka Top 2 EX					
La caisse	A	B	PA 39	PA 43	PA 52
250	250	280/300/345/365	3250	3500	2800
300	300	280/300/345/365	4500	4250	3300

*Les valeurs indiquées sont les hauteurs totales maximales des volets roulants sans moustiquaire intégrée, elles dépendent entre autres du choix de la méthode de contrôle.

- est dédié aux fenêtres PVC, aluminium et bois
- caractérisé par un montage simple
- permet l'installation d'une moustiquaire intégrée
- a une structure en caisson renforcée
- types de tabliers disponibles: PVC 37, PVC 52, PA 39, PA 43,

Stores supérieurs **Roka-Top 2 PLUS**

Il possède les meilleures caractéristiques du Roka-Top 2, et grâce à son panneau d'inspection sans compartiments, il offre une excellente isolation thermique et acoustique. Extrêmement durable et résistant, le système se monte directement sur le cadre de la fenêtre.



- largeur minimale du caisson (moteurs électriques): 450 mm
- largeur minimale du caisson (commande manuelle): 400 mm
- largeur maximale du caisson: 5500mm
- profondeur max. du cadre lors de l'inspection par le bas: 92mm

Les hauteurs maximales (fenêtre + caisson) en mm*

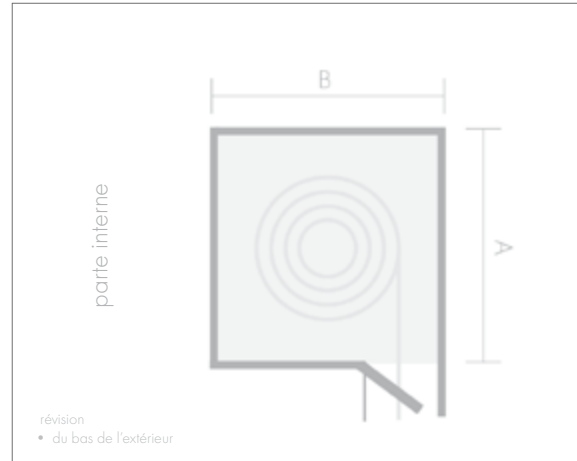
Roka Top 2 PLUS					
La caisse	A	B	PA 39	PA 43	PA 52
250	250	280/300/345/365	3250	3500	2800
300	300	280/300/345/365	4500	4250	3300

* Les valeurs indiquées sont les hauteurs totales maximales des volets roulants sans moustiquaire intégrée, elles dépendent entre autres du choix de la méthode de contrôle.

- est dédié aux fenêtres PVC
- a une structure en caisson renforcée
- possède de très bons paramètres d'isolation thermique et acoustique
- sa boîte se décline en de nombreuses variantes
- l'installation s'effectue sans profilés supplémentaires entre le cadre et le caisson
- types de tabliers disponibles: PVC 37, PVC 52, PA 39, PA 43, PA 52

Stores supérieurs **Roka-Top 2 RG**

Volet pour la construction passive grâce à sa construction durable qui élimine les ponts thermiques. Combinaison optimale de volet encastré et de volet traditionnel. Idéal pour les fenêtres en PVC et en aluminium. La trappe de visite se trouve à l'extérieur, ce qui permet de monter le produit sur n'importe quelle fenêtre.



- largeur minimale du caisson (moteurs électriques): 450 mm
- largeur minimale du caisson (commande manuelle): 400 mm
- largeur maximale du caisson: 5500mm

Les hauteurs maximales (fenêtre + caisson) en mm*

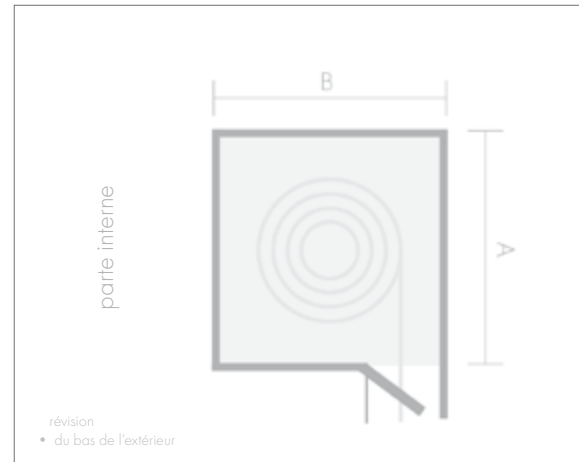
Roka-Top 2 RG					
La caisse	A	B	PA 39	PA 43	PA 52
250	250	280/300/345/365	3250	3500	2800
300	300	280/300/345/365	4500	4250	3300

* Les valeurs indiquées sont les hauteurs totales maximales des volets roulants sans moustiquaire intégrée, elles dépendent entre autres du choix de la méthode de contrôle.

- est dédié aux fenêtres PVC, aluminium.
- possède de très bons paramètres d'isolation thermique et acoustique
- son coffre est disponible dans plusieurs variantes
- son coffre est complètement invisible de l'intérieur après le plâtrage
- types de tabliers disponibles: PVC 37, PVC 52, PA 39, PA 43, PA 52

Stores supérieurs **Roka-Top 2 RG EX**

L'amélioration du système Roka-Top 2 RG. La nouveauté est un montage d'une simplicité enfantine, rendu possible grâce à l'utilisation de profils utilisés dans les volets en PVC. Cela réduit le temps d'installation et élargit les possibilités d'adaptation à de nombreux systèmes de fenêtres.



- largeur minimale du caisson (moteurs électriques): 450 mm
- largeur minimale du caisson (commande manuelle): 400 mm
- largeur maximale du caisson: 5500mm

Les hauteurs maximales (fenêtre + caisson) en mm*

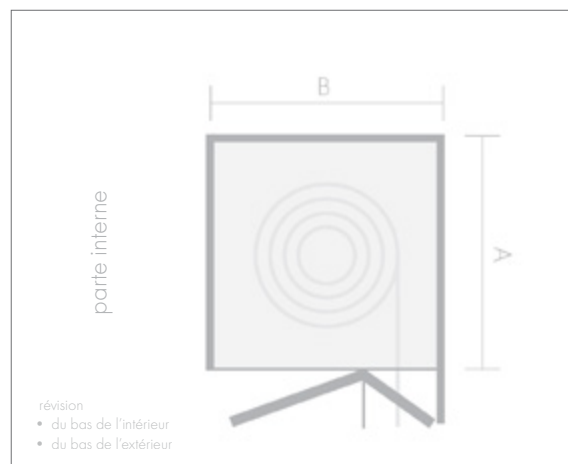
Roka Top 2 PLUS					
La caisse	A	B	PA 39	PA 43	PA 52
250	250	280/300/345/365	3250	3500	2800
300	300	280/300/345/365	4500	4250	3300

* Les valeurs indiquées sont les hauteurs totales maximales des volets roulants sans moustiquaire intégrée, elles dépendent entre autres du choix de la méthode de contrôle.

- est dédié aux fenêtres PVC, aluminium et bois
- a une structure en caisson renforcée
- possède de très bons paramètres d'isolation thermique et acoustique
- son coffre est disponible dans plusieurs variantes
- caractérisé par un montage simple
- types de tabliers disponibles: PVC 37, PVC 52, PA 39, PA 43, PA 52

Stores supérieurs **Styroterm**

Coffret préliminaire pour projets, pré-installé avant le plâtrage. Offre un confort d'utilisation ainsi qu'une bonne isolation thermique et acoustique. Le coffret avec révision par le bas, monté de l'extérieur, est complètement invisible de l'intérieur.



Les hauteurs maximales (fenêtre + caisson) en mm*

SKB Styroterm					
La caisse	A	B	PA 39	PA 43	PA 52
260	260	264	2930	2670	1740
300	300	311	4710	4700	2910

* Les valeurs indiquées sont les hauteurs totales maximales des volets roulants sans moustiquaire intégrée, elles dépendent entre autres du choix de la méthode de contrôle.

- largeur minimale du caisson (moteurs électriques): 450 mm
- largeur minimale du caisson (commande manuelle): 400 mm
- largeur maximale du caisson: 3000mm
- max. frame depth for bottom access inspection: 100mm*
- *une limitation s'applique à l'inspection du bas depuis l'intérieur.
- palette de couleurs disponible: RAL, AP, SAL, GEA
- parfait pour les fenêtres en PVC et en aluminium.
- possède de très bons paramètres d'isolation thermique et acoustique
- caractérisé par un montage simple
- permet l'installation d'une moustiquaire intégrée
- types de tabliers disponibles: PVC 37, PVC 52, PA 39, PA 43, PA 52





Remplissage des coffres de **linteaux**.

Le client a une flexibilité totale de choix grâce à la possibilité d'acheter uniquement l'équipement des coffres de volets déjà installés dans sa maison. C'est lui qui décide des fonctionnalités et du design dont il a besoin. Économie et personnalisation à un niveau élevé.

SDZ

C'est un produit qui constitue une solution pour les propriétaires de maisons avec des volets à coffre en linteau, où il est nécessaire de remplacer uniquement le volet. L'installation se fait rapidement et efficacement. Il peut être commandé manuellement, à l'aide d'une sangle avec enrouleur, d'un mécanisme à manivelle, ou électriquement. Le produit est souvent utilisé dans des projets de rénovation en France et en Italie.

SKN

Voici une traduction en français réalisée avec soin par un traducteur expérimenté: Il s'agit d'un ensemble d'éléments prêts à être assemblés par soi-même.



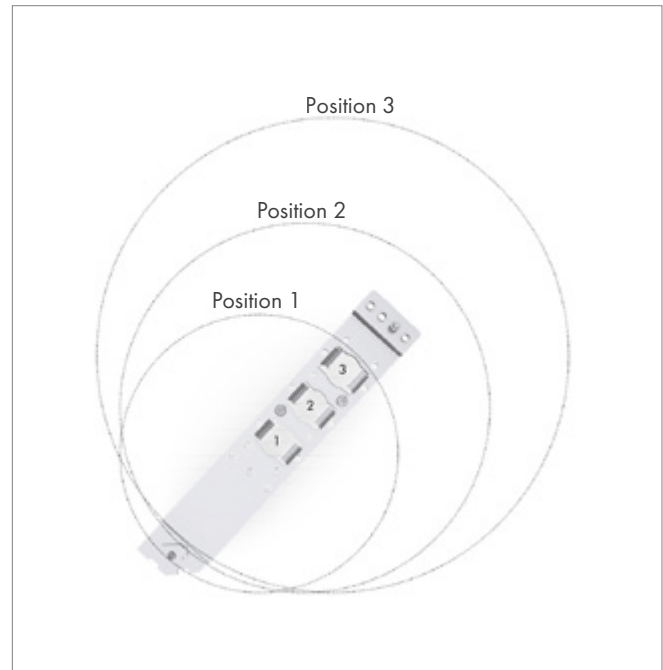
SDZ



SKN



SDZ



SDZ	
Position du tube d'enroulement	Diamètre du rouleau d'armure
Position 1	≤ 165
Position 2	≤ 225
Position 3	≤ 270

SKN



Volets roulants **anti-effraction**

Les volets roulants extérieurs anti-effraction garantissent la sécurité. Des renforts spéciaux dans le tablier et les glissières assurent une classe de protection RC2 ou RC3, ce qui dissuade efficacement les cambrioleurs et permet aux occupants de dormir paisiblement.



Le seul système de sécurité anti-effraction certifié - avec la classe RC2 pour le blindage PE41 et RC3 pour le blindage PE55. Un système conçu pour des coffres adaptatifs de toutes formes ainsi que pour les coffres encastrés SP-E. Grâce au système de verrous dans les rails de guidage et au renforcement des rails, toute tentative d'effraction manuelle est fortement compliquée. De plus, le profil haut et lourd PE55 en version RC3 rend le blindage résistant à toute tentative de franchissement. Il est important de noter que les volets roulants anti-effraction, en raison des mécanismes de verrouillage utilisés et du poids du blindage, ne peuvent être actionnés que par des moteurs électriques.

- Système breveté de cliquets dans les rails de guidage et la barre inférieure
- Profil de blindage extrudé
- Rails de guidage renforcés spécialement conçus
- Classe de résistance à l'effraction RC2 ou RC3
- Largeur minimale du caisson (moteurs électriques): 600 mm
- Couleurs disponibles: RAL, ALUPROF

les hauteurs maximales (fenêtre + caisson) en mm*

anti-effraction SAR		
Profil	PE41 (RC2)	PE55 (RC3)
max. largeur	2600 mm	2800 mm
max. hauteur	2790 mm	1800 mm / 2940 mm*
max. surface	7,25 m ²	4,3 m ² / 9,6 m ² *

* s'applique au boîtier SK45, 250 mm





Armure

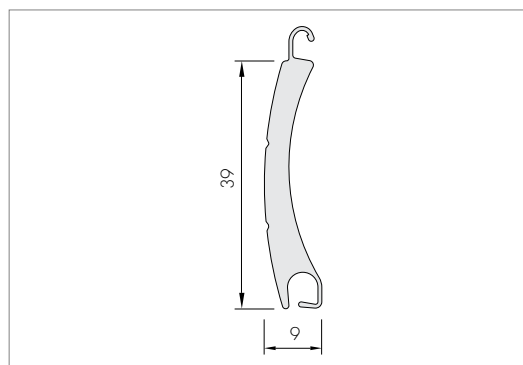
L'armure adaptée au caisson permet d'assurer l'isolation thermique des pièces et l'esthétique du volet roulant

PA

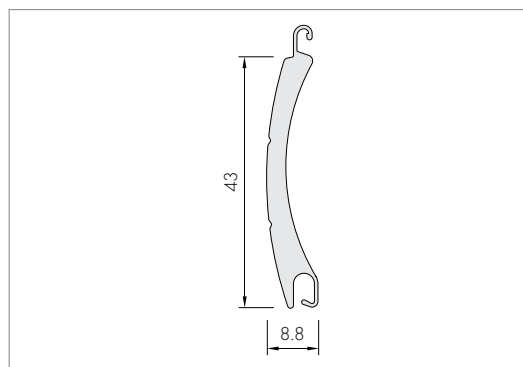
Les blindages en aluminium se caractérisent par un design élégant et universel, ainsi que par leur résistance à l'abrasion et à la décoloration. Ils sont légers et écologiquement purs. Le modèle PA 43 permet des constructions plus hautes, tandis que le PA 52 est adapté aux structures très larges.

PA: C'est-à-dire Profilé en Aluminium rempli de mousse de polyuréthane, le blindage le plus couramment utilisé et le plus optimal, utilisé dans les volets roulants:

PA 39	
Poids par m ² (kg)	2,8
Épaisseur du profilé (mm)	9
Nombre de lames par mètre de hauteur (pièces)	25,6
Surface maximale du produit (m ²)	6
Hauteur du profilé (mm)	39

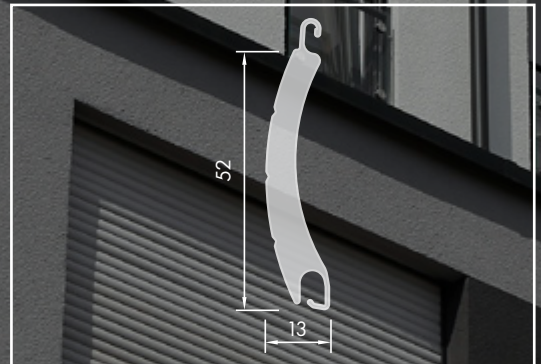


PA 43	
Poids par m ² (kg)	2,6
Épaisseur du profilé (mm)	8,8
Nombre de lames par mètre de hauteur (pièces)	23,2
Surface maximale du produit (m ²)	9
Hauteur du profilé (mm)	43



PA 52

Poids par m ² (kg)	3
Épaisseur du profilé (mm)	13
Nombre de lames par mètre de hauteur (pièces)	19
Surface maximale du produit (m ²)	8
Hauteur du profilé (mm)	52

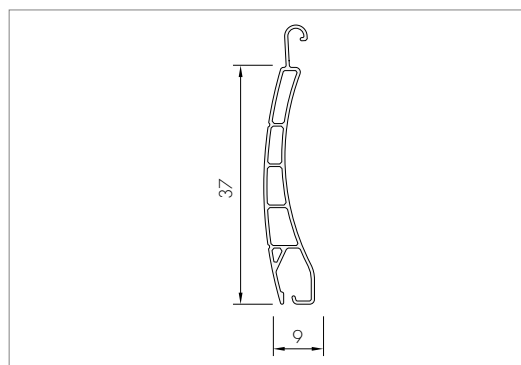


PVC

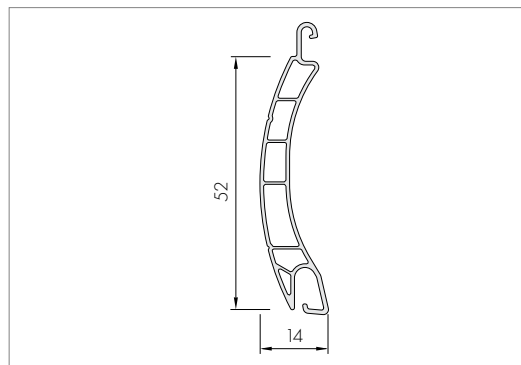
Des blindages silencieux, résistants aux intempéries et faciles à nettoyer, populaires sur le marché allemand. Le PVC 37 convient aux fenêtres jusqu'à 1,6 mètre de large, et le PVC 52 jusqu'à 3 mètres.

C'est-à-dire des blindages en matière synthétique, disponibles en trois couleurs de la palette Aluprof : Ultra Blanc, Gris, Beige, sans possibilité de peinture.

PVC 37	
Poids par m ² (kg)	3,5
Épaisseur du profilé (mm)	8
Nombre de lames par mètre de hauteur (pièces)	27
Surface maximale du produit (m ²)	3
Hauteur du profilé (mm)	37



PVC 52	
Poids par m ² (kg)	4
Épaisseur du profilé (mm)	14
Nombre de lames par mètre de hauteur (pièces)	19
Surface maximale du produit (m ²)	4,3
Hauteur du profilé (mm)	52



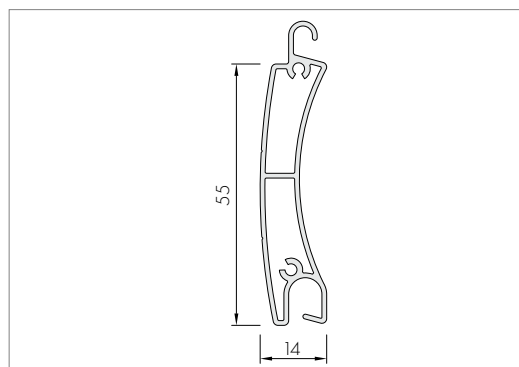
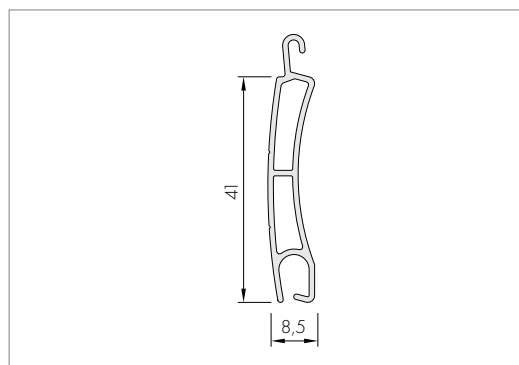
PE

Pour les volets roulants anti-effraction, les blindages en aluminium extrudé seront indispensables. Ils sont durables, robustes et peuvent être associés à une motorisation électrique. Les modèles proposés sont peints par poudrage, ce qui permet de conserver la couleur sans décoloration et sans écaillage de la peinture.

PE : c'est-à-dire des blindages extrudés, utilisés dans le système de volets roulants anti-effraction adaptatifs et encastrés SAR, avec un certificat de résistance à l'effraction RC2 pour le profil PE41 et RC3 pour le PE55. Les blindages sont disponibles en plusieurs couleurs Aluprof et peuvent être peints dans n'importe quelle couleur de la palette RAL.

PE 41	
Poids par m ² (kg)	7,4
Épaisseur du profilé (mm)	8,5
Nombre de lames par mètre de hauteur (pièces)	24
Surface maximale du produit (m ²)	8,5
Hauteur du profilé (mm)	41

PE 55	
Poids par m ² (kg)	8,7
Épaisseur du profilé (mm)	14
Nombre de lames par mètre de hauteur (pièces)	18
Surface maximale du produit (m ²)	15
Hauteur du profilé (mm)	55



Motorisations et accessoires

“Les solutions traditionnelles cèdent peu à peu la place aux motorisations électriques, qui permettent de mieux protéger la maison et d’augmenter le confort de vie de ses occupants. Celles-ci peuvent être commandées par un interrupteur classique, une télécommande ou un smartphone.

Les modèles classiques de volets peuvent être actionnés manuellement:

- à l’aide d’une sangle ou d’un cordon avec enrouleur,
- par un mécanisme à manivelle ou
- par un mécanisme à ressort avec verrou à bascule.

Les moteurs sont équipés d’une détection d’obstacles et offrent une protection contre la destruction du tablier. Ainsi, un pot de fleurs posé par inadvertance sur le rebord de la fenêtre ou des éléments du volet gelés en hiver n’endommageront pas le produit.

L’offre comprend des motorisations et accessoires des marques:
Aluprof, Elero, Inel, Rojaflex, Selve, Somfy, Yooda.

ALUPROF
ALUMINIUM SYSTEMS

e l e r o
Sun Shading Solutions Nice

inel.

rojaflex
solutions

SELVE
Technik, die bewegt

somfy

YOODA®





25/06/2024

